

Hinweise für die Erstinbetriebnahme:

1. Massekabel und Taster/Schalter an Eingänge anschließen (Masse immer zuerst anschließen)
2. Kabel an Eingang mit Zündschloss (Taster) verbinden
3. +Versorgungskabel an Fahrzeugbatterie oder Zündschloss anklennen (kein Ladegerät)
4. Kabel mit + an Steuerung anklennen (ab hier können über die LEDs schon alle Funktionen getestet werden)
5. Ausgänge können auch später einzeln oder alle angeklentmt werden



Kabelfarben der im Lieferumfang enthaltenen Kabel

Tanksensor (leer nahe 0 Ohm, voll ~ 500 Ohm)

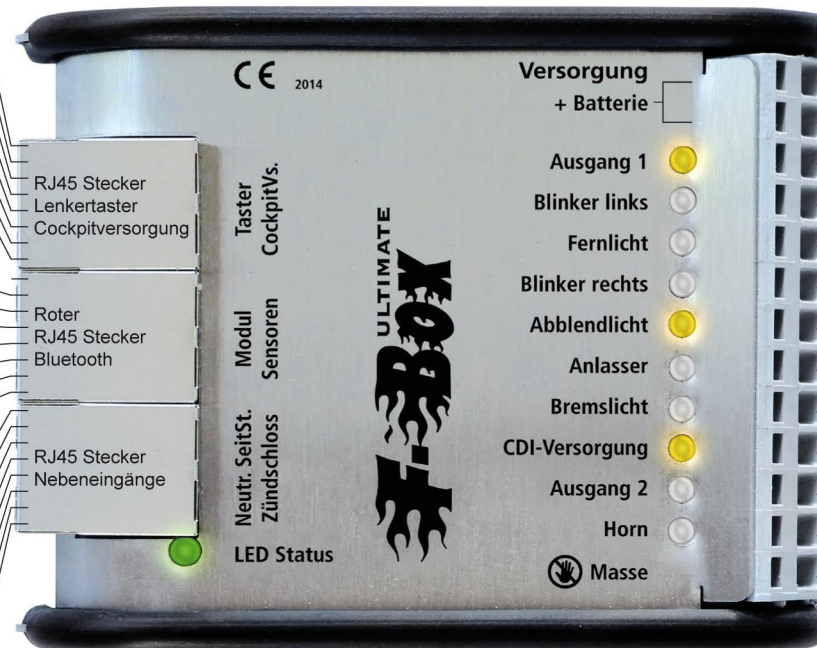
an Kabel 1, 2, 4, 5 nichts anklennen (nur für Bluetooth)



**ACHTUNG:**  
Stecker vertauschen =  
Zerstörungsgefahr!



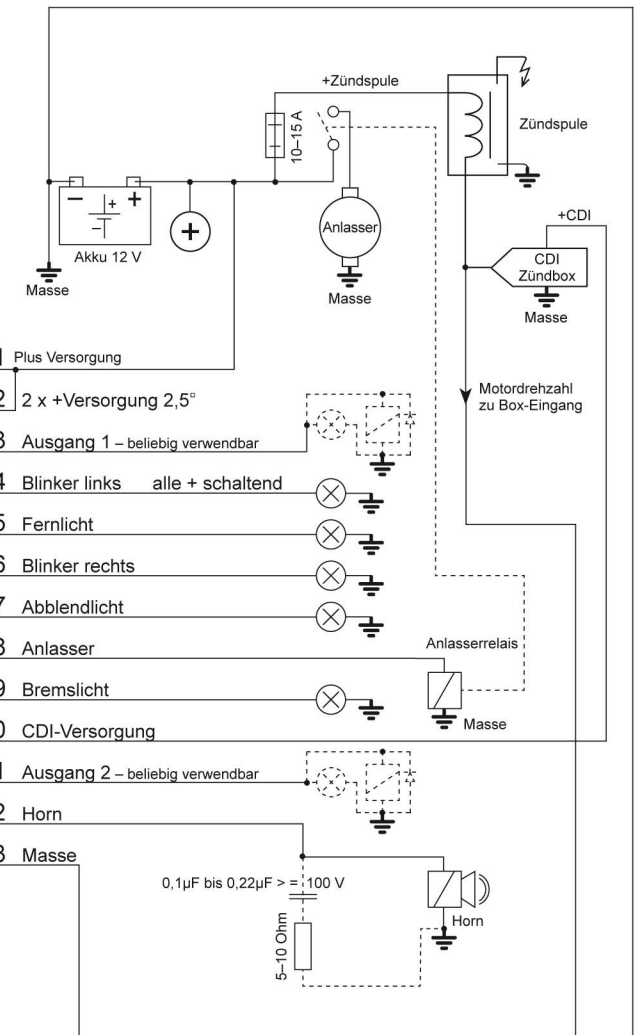
Motordrehzahl zu Primärseite Zündspule



Die Käfigklemmen mit einem in der Breite genau passenden, flachgeschliffenen Schraubendreher zum Einstecken der Kabel öffnen.

Kabelenden verzinnen. Ein Kabel mit Abschirmung vom Lenker zur Box ist zu bevorzugen, den Schirm nur an einem Ende an Masse klemmen. Das Metallgehäuse der Box sollte auch mit Masse verbunden werden.

Falls durch das Horn Funktionsstörungen verursacht werden, ist es erforderlich, das strichliert gezeichnete R-C-Glied direkt am Horn einzubauen!



**Motofreakz Inh. C.Rahlf's**  
shop@motofreakz.de  
Stand: Juni 2014