

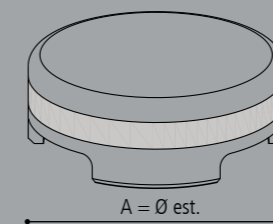


Das schnittige und sportive Design dieser Abdeckungen ist ein Blickfang auf Lenker und Motorradheck. Durch die edlen Werkstoffe und die große Farbauswahl verleihen die RIZOMA Deckel dem Motorrad eine edle und bis ins kleinste Detail gepflegte Stilnote.

□	■	■	■	■	GEWINDE	A - DURCHMESSER	€
TPO14A	TPO14B	TPO14G	TPO14R	TPO14U	52x4	57	39,00
TP015A	TP015B	TP015G	TP015R	TP015U	37x4	42	39,00
TP016A	TP016B	TP016G	TP016R	---	---	56	39,00
TP017A	TP017B	TP017G	TP017R	---	34x4	37	39,00

TECHNICAL INFO

ART.NR. UND VERWENDUNGSTABELLE FÜR MODELLE AUF DER FOLGENDEN SEITE



 DESIGN REGISTRIRUNG # 848635

ABDECKUNG FÜR BREMS-BEHÄLTER VORNE

MODELL	JAHR	□	■	■	■	■
APRILIA®	RSV4	09 >	TP016A	TP016B	TP016G	TP016R
BMW®	S1000RR	10 >	TP028A ¹	TP028B ¹	-----	-----
BMW®	R1200GS	10 >	TP024A ¹	TP024B ¹	-----	-----
BMW®	K1300R	09 >	TP024A ¹	TP024B ¹	-----	-----
DUCATI®	ALLE ²	ALLE	TP016A	TP016B	TP016G	TP016R
HONDA®	CBR 600RR	07 >	TP014A	TP014B	TP014G	TP014R
HONDA®	CBR 1000RR	06 >	TP014A	TP014B	TP014G	TP014R
HONDA®	CB1000R	08 >	TP014A	TP014B	TP014G	TP014R
KAWASAKI®	Z750	07 >	TP014A	TP014B	TP014G	TP014R
KAWASAKI®	Z1000	07 > 09	TP014A	TP014B	TP014G	TP014R
KAWASAKI®	ZX6R	01 >	TP014A	TP014B	TP014G	TP014R
KAWASAKI®	ZX9R	99 > 03	TP014A	TP014B	TP014G	TP014R
KAWASAKI®	ZX10R	04 >	TP014A	TP014B	TP014G	TP014R
KTM®	RC8	08 >	TP016A	TP016B	TP016G	TP016R
KTM®	SUPERDUKE	05 >	TP016A	TP016B	TP016G	TP016R
KTM®	SUPERDUKE R	07 >	TP016A	TP016B	TP016G	TP016R
KTM®	690 PRESTIGE	07 >	TP016A	TP016B	TP016G	TP016R
SUZUKI®	GSX-R 600	01 > 10	TP014A	TP014B	TP014G	TP014R
SUZUKI®	GSX-R 750	01 > 10	TP014A	TP014B	TP014G	TP014R
SUZUKI®	GSX-R 1000	01 >	TP014A	TP014B	TP014G	TP014R
SUZUKI®	SV650	ALLE	TP014A	TP014B	TP014G	TP014R
SUZUKI®	SV1000	ALLE	TP014A	TP014B	TP014G	TP014R
TRIUMPH®	STREET TRIPLE R	09 >	TP014A	TP014B	TP014G	TP014R
TRIUMPH®	SPEED TRIPLE	02 > 10	TP014A	TP014B	TP014G	TP014R
TRIUMPH®	DAYTONA	06 >	TP014A	TP014B	TP014G	TP014R
YAMAHA®	YZF-R6	03 >	TP014A	TP014B	TP014G	TP014R
YAMAHA®	YZF-R1	00 >	TP014A	TP014B	TP014G	TP014R

ABDECKUNG FÜR BREMS-BEHÄLTER HINTEN

MODELL	JAHR	□	■	■	■	■
BMW®	S1000RR	10 >	TP026A ¹	TP026B ¹	-----	-----
BMW®	R1200GS	10 >	TP026A ¹	TP026B ¹	-----	-----
BMW®	K1300R	09 >	TP026A ¹	TP026B ¹	-----	-----
BMW®	F800R	09 >	TP017A	TP017B	TP017G	TP017R
BUELL®	XB12	08 >	TP014A	TP014B	TP014G	TP014R
DUCATI®	ALLE ²	ALLE ²	TP017A	TP017B	TP017G	TP017R
HONDA®	CBR 1000RR	08 >	TP015A	TP015B	TP015G	TP015R
KAWASAKI®	Z750	< 06	TP014A	TP014B	TP014G	TP014R
KAWASAKI®	Z750	07 >	TP015A	TP015B	TP015G	TP015R
KAWASAKI®	Z1000	< 06	TP014A	TP014B	TP014G	TP014R
KAWASAKI®	Z1000	07 >	TP015A	TP015B	TP015G	TP015R
KAWASAKI®	ZX6R	09 >	TP014A	TP014B	TP014G	TP014R
KAWASAKI®	ZX6R	07 > 08	TP015A	TP015B	TP015G	TP015R
KAWASAKI®	ZX10R	08 >	TP015A	TP015B	TP015G	TP015R
KAWASAKI®	ZX10R	06 > 07	TP014A	TP014B	TP014G	TP014R
KAWASAKI®	ER-6 N/F	05 > 08	TP014A	TP014B	TP014G	TP014R
KTM®	RC8	08 >	TP017A	TP017B	TP017G	TP017R
KTM®	SUPERDUKE	05 >	TP017A	TP017B	TP017G	TP017R
KTM®	SUPERDUKE R	07 >	TP017A	TP017B	TP017G	TP017R
KTM®	690 PRESTIGE	07 >	TP017A	TP017B	TP017G	TP017R
TRIUMPH®	STREET TRIPLE R	09 >	TP015A	TP015B	TP015G	TP015R
TRIUMPH®	STREET TRIPLE	07 >	TP015A	TP015B	TP015G	TP015R
TRIUMPH®	DAYTONA	06 >	TP015A	TP015B	TP015G	TP015R
YAMAHA®	YZF-R6	06 >	TP015A	TP015B	TP015G	TP015R
YAMAHA®	R1	09 >	TP015A	TP015B	TP015G	TP015R

ABDECKUNG FÜR ABDECKUNG-KUPPLUNGSBEHÄLTER



MODELL	JAHR	□	■	■	■	■
BMW®	K1300R	09 >	TP025A	TP025B	-----	-----
BMW®	R1200GS	10 >	TP025A	TP025B	-----	-----
DUCATI®	ALLE ²	ALLE ²	TP017A	TP017B	TP017G	TP017R
HONDA®	CBR 1000RR	06 > 07	TP015A	TP015B	TP015G	TP015R
HONDA®	CB1000R	08 >	TP015A	TP015B	TP015G	TP015R
KTM®	RC8	08 >	TP015A	TP015B	TP015G	TP015R
KTM®	SUPERDUKE	05 >	TP015A	TP015B	TP015G	TP015R
KTM®	SUPERDUKE R	07 >	TP015A	TP015B	TP015G	TP015R
HONDA®	690 PRESTIGE	07 >	TP015A	TP015B	TP015G	TP015R

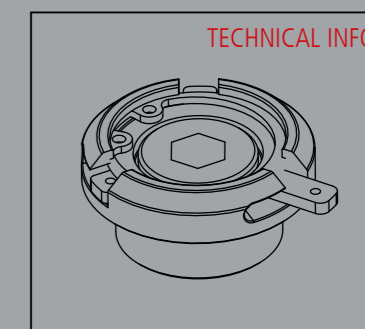
¹ ABBILDUNG UND TECHNISCHE INFO AUF DEN ANGEGEBENEN SEITEN
² NUR FÜR MODELLE MIT ZYLINDRISCHEN AUSGLEICHSBEHÄLTERN





Technik und Stil in einer souveränen Kombination für hochwertige Motoroptik. Die vom Rennsport abgeleiteten RIZOMA Einfüllabdeck-Caps sind mit Sicherheitshalterung für einen lockerungssicheren Verschluss in jeder Situation ausgestattet. Sie sind zur Gänze aus dem Vollen bearbeitet und bieten durch besondere Oberflächenbehandlungen neben einem breit gefächertem Farbspektrum ebenfalls hervorragende Qualität und Lebensdauer.

MODELL		GEWINDE (A)	JAHR						€
BMW®	S1000RR	M24x2	10 >	TP027A	TP027B	TP027G	TP027R	TP027U	49,00
BMW®	R1200GS	M34x1.5	10 >	TP030A	----	----	----	----	49,00
BUELL®	ALLE	M31x3.5	08 >	TP022A	TP022B	TP022G	TP022R	TP022U	49,00
APRILIA®	RSV4	M25x1.5	09 >	TP021A	TP021B	TP021G	TP021R	TP021U	49,00
DUCATI®	848	M20x2.5	08 >	TP008A	TP008B	TP008G	TP008R	TP008U	49,00
DUCATI®	HYPERMOTARD 796	M20x2.5	10 >	TP008A	TP008B	TP008G	TP008R	TP008U	49,00
DUCATI®	MONSTER 696	M20x2.5	08 >	TP008A	TP008B	TP008G	TP008R	TP008U	49,00
DUCATI®	MONSTER 796	M20x2.5	11 >	TP008A	TP008B	TP008G	TP008R	TP008U	49,00
DUCATI®	MULTISTRADA 1200S	M20x2.5	10 >	TP008A	TP008B	TP008G	TP008R	TP008U	49,00
DUCATI®	ALLE	M22x1.5	09 >	TP010A	TP010B	TP010G	TP010R	TP010U	49,00
HONDA®	ALLE ¹	M20x2.5	ALLE	TP008A	TP008B	TP008G	TP008R	TP008U	49,00
KAWASAKI®	ER-6N	M20x2.5	09 >	TP008A	TP008B	TP008G	TP008R	TP008U	49,00
KAWASAKI®	Z1000	M20x2.5	10 >	TP008A	TP008B	TP008G	TP008R	TP008U	49,00
KAWASAKI®	ALLE ²	M30x1.5	ALLE	TP013A	TP013B	TP013G	TP013R	TP013U	49,00
MV AGUSTA®	ALLE	M25x1.5	ALLE	TP012A	TP012B	TP012G	TP012R	TP012U	49,00
SUZUKI®	ALLE	M20x1.5	ALLE	TP009A	TP009B	TP009G	TP009R	TP009U	49,00
TRIUMPH®	STREET TRIPLE R 675	M20x2.5	09 >	TP008A	TP008B	TP008G	TP008R	TP008U	49,00
TRIUMPH®	DAYTONA 675	M20x2.5	09 >	TP008A	TP008B	TP008G	TP008R	TP008U	49,00
YAMAHA®	T-MAX	M20x2.5	08 >	TP023A	TP023B	TP023G	TP023R	TP023U	49,00
YAMAHA®	ALLE ³	M27x3	ALLE	TP011A	TP011B	TP011G	TP011R	TP011U	49,00



Achtung : Bitte überprüfen Sie die Maße und Dimensionen und das Gewinde an Ihrem Öl Einfülldeckel Cap, da diese von Model zu Model auch vom gleichen Hersteller im selben Baujahr variieren können.

Wir empfehlen die Motoröl-Einfüllabdeck Cap mit Draht zu sichern. RIZOMA Einfüllabdeck Caps werden mit einer abnehmbaren Halterung für den Sicherheitsdraht geliefert.

¹ Ausser Modelle HONDA® CBR1100XX / X-11 / VFR)
² Ausser Modelle KAWASAKI® ER-6 05 > 08
³ Ausser Modelle YAMAHA® MT-03 / XJR / T-MAX



Tankdeckel (Abschliessbar)

Durch das gleichermaßen elegante wie sportliche Design im Zeichen des unverkennbaren RIZOMA Stils werten die Tank-Caps die Optik mit Qualität und Sicherheit auf.

 DESIGN REGISTRIRUNG # 774886

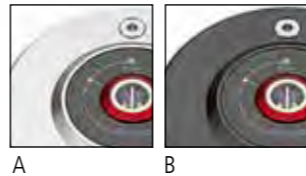


R DESIGN REGISTRIERUNG # 1774886
TÜV



R DESIGN REGISTRIERUNG # 1774944

FARBEN



Qualität und Sicherheit der RIZOMA Tank-Caps sind in strengen Testreihen unter extremen Bedingungen TÜV-geprüft.

KEY LOCK SYSTEM

Mit dem integrierten RIZOMA Key System wird Diebstahlgefahren vorgebeugt, ohne Installations- und Gebrauchsfreundlichkeit zu beeinträchtigen. Der Schlüssel selbst ist ein elegantes Designelement und kann als Schlüsselanhänger verwendet werden.



MODELL	JAHR	□	■	€	MODELL	JAHR	□	■	€
BMW® F800R	09 >	TF051A	TF051B	169,00	KAWASAKI® ER-6F	09 > 10	TF010A	TF010B	169,00
BMW® S1000R	10 >	TF051A	TF051B	169,00	KAWASAKI® GTR 1400	10 >	TF010A	TF010B	169,00
BMW® R1200GS	10 >	TF051A	TF051B	169,00	KAWASAKI® ZZR-1400	08 > 10	TF010A	TF010B	169,00
BMW® K1300R	10 >	TF050A	TF050B	169,00	MV AGUSTA® BRUTALE	10 >	TF042A	TF042B	169,00
DUCATI® MONSTER	ALLE ¹	TF040A	TF040B	169,00	MV AGUSTA® BRUTALE	< 09	TF041A	TF041B	169,00
DUCATI® MONSTER 696	09 >	TF040A	TF040B	169,00	MV AGUSTA® F4	10 >	TF042A	TF042B	169,00
DUCATI® MONSTER 796	10 >	TF040A	TF040B	169,00	MV AGUSTA® F4	< 09	TF041A	TF041B	169,00
DUCATI® MONSTER 1100	10 >	TF040A	TF040B	169,00	SUZUKI® GSR 600	06 > 10	TF070A	TF070B	169,00
DUCATI® STREETFIGHTER 1200	09 >	TF042A	TF042B	169,00	SUZUKI® GSX-R600	06 > 10	TF070A	TF070B	169,00
DUCATI® 748	ALLE	TF041A	TF041B	169,00	SUZUKI® GSX-R750	04 > 10	TF070A	TF070B	169,00
DUCATI® 848	ALLE	TF041A	TF041B	169,00	SUZUKI® GSX-R1000	03 > 10	TF070A	TF070B	169,00
DUCATI® 916	ALLE	TF041A	TF041B	169,00	SUZUKI® GSX-650F	08 > 10	TF070A	TF070B	169,00
DUCATI® 996	ALLE	TF041A	TF041B	169,00	SUZUKI® GSX-1250FA	10 >	TF070A	TF070B	169,00
DUCATI® 998	ALLE	TF041A	TF041B	169,00	SUZUKI® GSF BANDIT 650	05 > 10	TF070A	TF070B	169,00
DUCATI® 1098	ALLE	TF041A	TF041B	169,00	SUZUKI® GSF BANDIT 1200	06 >	TF070A	TF070B	169,00
DUCATI® 1198	ALLE	TF041A	TF041B	169,00	SUZUKI® GSF BANDIT 1250	07 > 10	TF070A	TF070B	169,00
HONDA® HORNET 600	ALLE	TF020A	TF020B	169,00	SUZUKI® SV-650	03 > 10	TF070A	TF070B	169,00
HONDA® CBR600RR	ALLE	TF020A	TF020B	169,00	SUZUKI® SV-1000	03 > 07	TF070A	TF070B	169,00
HONDA® CBR600F	< 10	TF020A	TF020B	169,00	SUZUKI® SFV GLADIUS	09 > 07	TF070A	TF070B	169,00
HONDA® CBR900RR	02 > 04	TF020A	TF020B	169,00	SUZUKI® HAYABUSA	08 > 10	TF070A	TF070B	169,00
HONDA® CBR954RR	02 > 03	TF020A	TF020B	169,00	TRIUMPH® DAYTONA 675	ALLE	TF030A	TF030B	169,00
HONDA® CBR1000RR	ALLE	TF020A	TF020B	169,00	TRIUMPH® SPEED TRIPLE	ALLE	TF030A	TF030B	169,00
HONDA® CBR1000XX	< 10	TF020A	TF020B	169,00	TRIUMPH® STREEET TRIPLE	ALLE	TF030A	TF030B	169,00
HONDA® CBF 600	99 > 06	TF020A	TF020B	169,00	TRIUMPH® TIGER	ALLE	TF030A	TF030B	169,00
HONDA® CBF 1000	ALLE	TF020A	TF020B	169,00	YAMAHA® FZ6 / FAZER	ALLE	TF060A	TF060B	169,00
HONDA® CB1000R	ALLE	TF020A	TF020B	169,00	YAMAHA® FZ1 / FAZER	ALLE	TF060A	TF060B	169,00
HONDA® VFR 800	ALLE	TF020A	TF020B	169,00	YAMAHA® FZ8	10 >	TF060A	TF060B	169,00
HONDA® VTR1000SP-1 / SP-2	00 > 02	TF020A	TF020B	169,00	YAMAHA® YZF-R6	03 > 10	TF060A	TF060B	169,00
HONDA® VTR1000F	ALLE	TF020A	TF020B	169,00	YAMAHA® YZF-R1	00 > 10	TF060A	TF060B	169,00
KAWASAKI® Z750R	11 >	TF010A	TF010B	169,00	YAMAHA® XJ6 DIVERSION	09 >	TF060A	TF060B	169,00
KAWASAKI® Z750	07 > 10	TF010A	TF010B	169,00	YAMAHA® XJ6 DIVERSION F	10 >	TF060A	TF060B	169,00
KAWASAKI® Z1000	10 >	TF010A	TF010B	169,00	YAMAHA® MT03	ALLE	TF060A	TF060B	169,00
KAWASAKI® ZX-6R	09 > 10	TF010A	TF010B	169,00	YAMAHA® FJR 1300	01 >	TF060A	TF060B	169,00
KAWASAKI® ZX-10R	08 > 10	TF010A	TF010B	169,00	YAMAHA® XJR 1300	07 > 10	TF060A	TF060B	169,00
KAWASAKI® ER-6N	09 > 10	TF010A	TF010B	169,00					

¹ Ausser 696 / 796 / 1100

